



SIPHONS ABLÄUFE

Ø 315

260 x 260

55-130

260



HL Големи подови сифони

15. Покриви-тераси, площадки,
подземни и етажни паркинги и др

15

серия PERFЕКТ

DN110



HL Големи сифони серия PERFЕКТ

Базова информация за проектиране и изпълнение

В проектирането и изпълнението на големи площадки, подземни и етажни паркинги, както и покривни тераси, голямо значение има дъждовното отводняване, заради все по-честите и интензивни валежи. С нашата серия сифони HL PERFЕКТ бихме искали да ви разясним приложното и комбинационно разнообразие на нашата програма.

▲ Изчисляване броя на подовите сифони: За изчисляването броя на подходящите подови сифони ние препоръчваме като оразмерителна база да се вземе интензитета на оразмерителния дъжд, според EN12056 при мин. 300 л/(сек. х хектар). Примерни изчисления за това вижте в главата 'Покриви'.

▲ Изравняване нивото на решетката на сифона с нивото на подовата настилка: При монтажа и свързването на сифоните възниква честия злободневен проблем, че нивото на финалната настилка, а понякога и нейния тип все още не са установени. Това означава, че при монтажните работи, окончателното регулиране на сифона по височина на практика е почти невъзможно. Затова ние препоръчваме сифон, изпълнен

от две части: при първия етап на монтажа, тялото на подовия сифон се свързва към канализационната тръба и по този начин се използва в строителните фази като временен отводнител. След като са известни следващите слоеве на подовата конструкция (асфалт, бетон, паваж ...), тогава може наставката на подовия сифон чрез лесно срязване да се нивелира до вече установеното ниво на настилната. По този начин значително се улеснява и оформянето на подходящите наклони към сифона.

▲ Класове на натоварване
При избора на подови сифони е задължително да се обърне внимание на изисквания клас на натоварване според EN 1253. С нашата серия сифони PERFЕКТ в зависимост от материала на решетката, респ. на рамката за решетката, вие можете да покриете класове на натоварване A015, B125, H1,5, K3, L15 и M125. При полагането е също много важно, да се обърне внимание на подготовката на стабилна подложка за рамката на подовия сифон. С това се установява едно равномерно разпределяне на вертикалните усилия към целия сграден фундамент.

▲ Подходящи ли са пластмасовите подови сифони също и за асфалтови настилки?

Предимствата на пластмасовите сифони, а именно малкото им тегло и по този начин лесното им полагане, са достатъчно известни. Чрез комбинацията от пластмасово сифонно тяло с масивна решетка и рамка от чугун, напълно е безпроблемно да се работи директно в контакт с горещи асфалти с високи температури. Чугунената рамка на подовия сифон издържа на тези температурни натоварвания.

▲ Затвор срещу миризми

По принцип, дъждовната вода трябва да се отвежда според стандарта DIN1986-100 само в дъждовна канализация или в дъждоприемни шахти. Все пак, ако това не е възможно, тогава при заустване в смесената канализация минималното изискване е да се предотврати излизането на канални газове чрез затвор против миризми. За вътрешни зони се предлага традиционен воден затвор, а за външни приложения препоръчваме затвор, който е осигурен против залеждане.

Съществени норми/Директиви

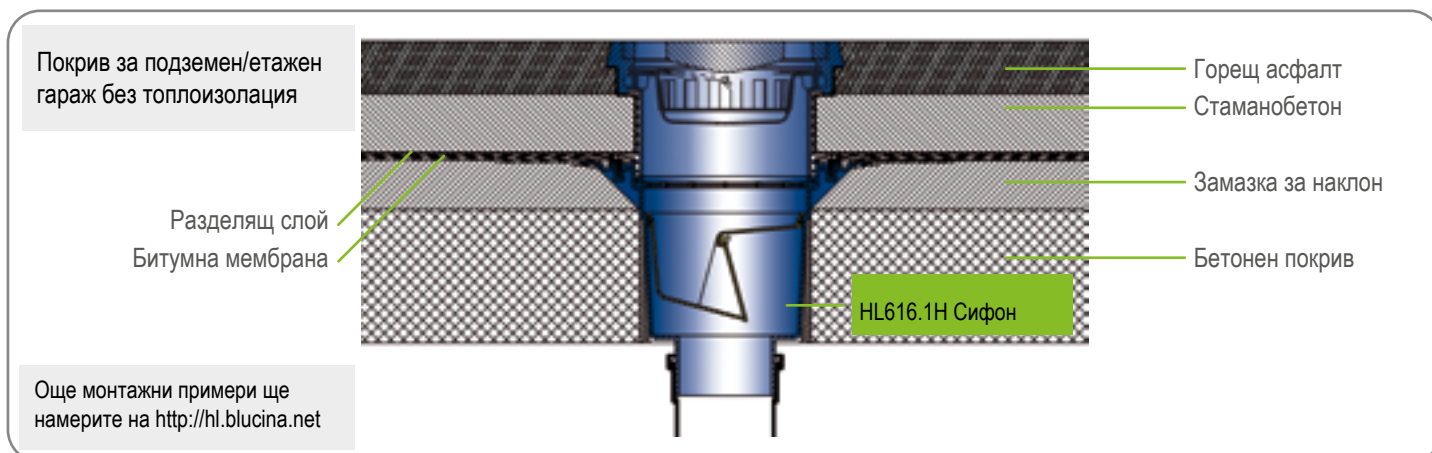
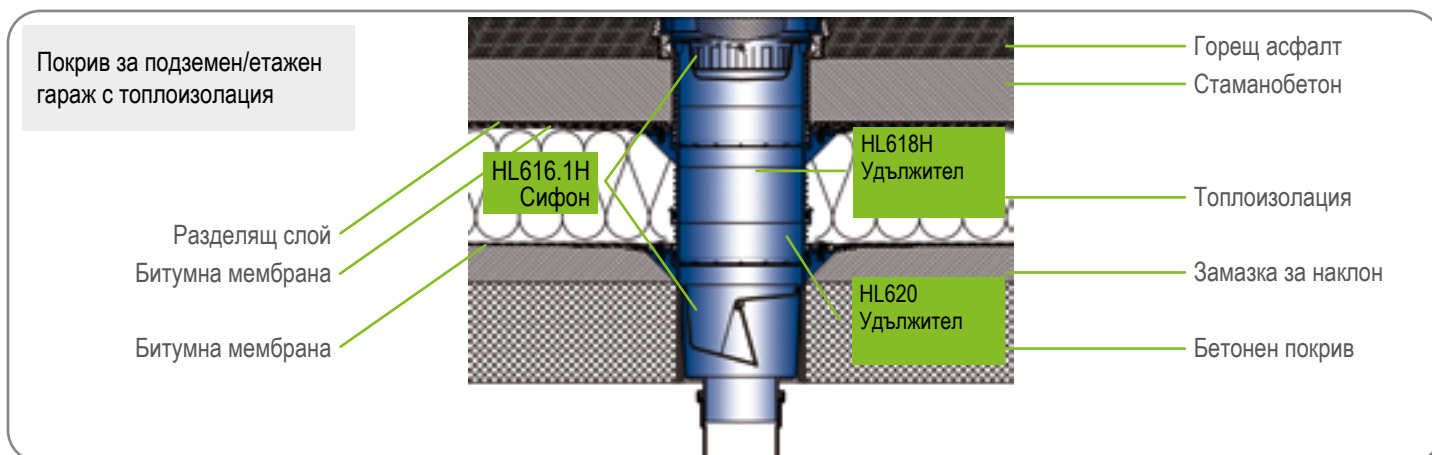
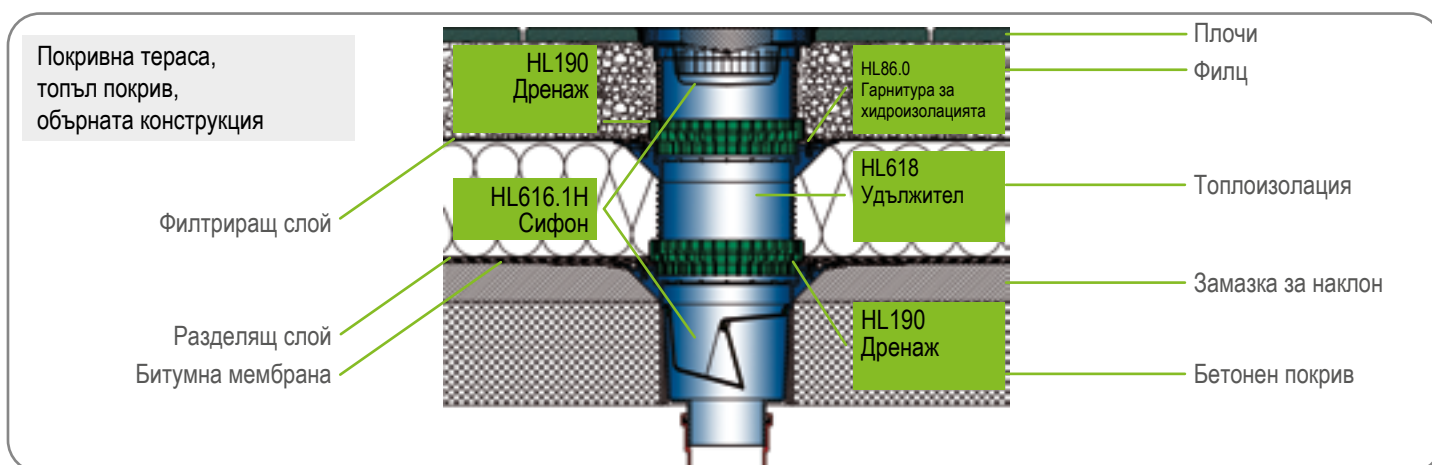
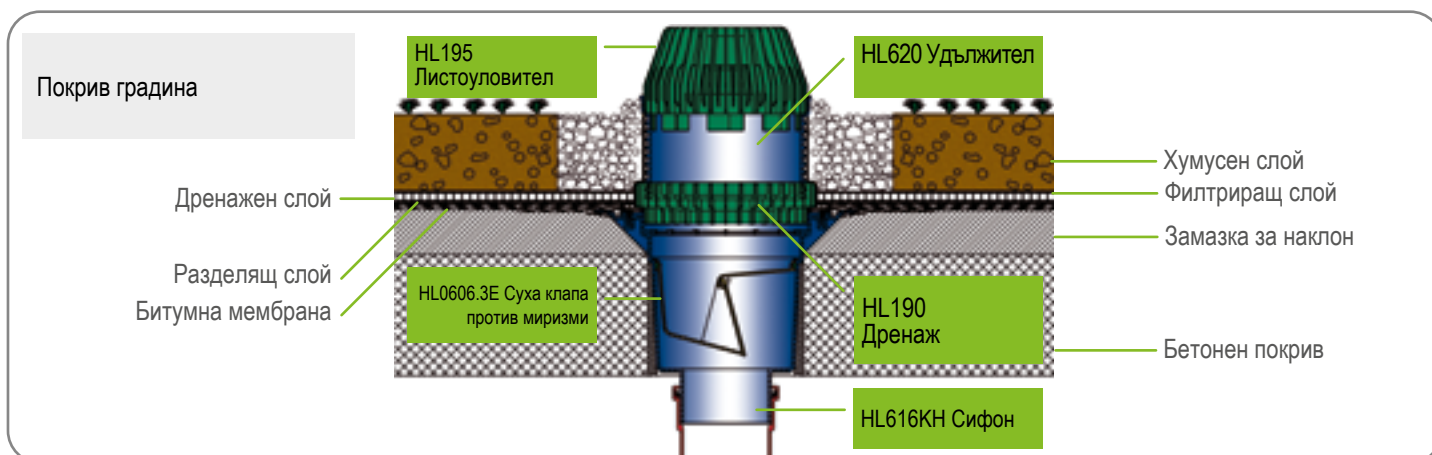
ÖNORM B 2501 Отводнителни системи за сгради
DIN 1986-100 Отводнителни системи за сгради и площадки
EN 1253 Отводнителни за сгради и площадки
ÖNORM B2209 Хидроизолационни работи

ÖNORM B2220 Покривни хидроизолационни работи с битуми и полимерни мембрани
ÖNORM B7209 Хидроизолационни работи за сгради
ÖNORM B7220 Покриви с хидроизолация.

Избор на подходящи подови сифони

Критерии за избор	Изисквания	Продукт
Отводнителни площи	<p>При определяне на отводняваното дъждовно количество според ÖNORM B2501 и DIN1986-100, се прилага като минимално изискване количеството от 300 л/(с x хектар).</p> <p>Изчисляване на отводнителния дебит от терасата = 0,030 л/с x Отводняваната площ (м²)</p> <p>Брой на подовите сифони = $\frac{\text{Отводнителен дебит от терасата}}{\text{Дебита на 1 подов сифон}}$</p>	<p>За да се определят подходящите подови сифони и техния брой, трябва да се вземе предвид дебита на съответния подов сифон.</p>
Изграждане на пода	<p>Предпоставка за избора на всички необходими принадлежности, като например наставка (с или без фланец за хидроизолацията), гарнитура за хидроизолацията, дренажен пръстен и нагревател, е наличието на чертеж за едно детайлно изграждане слоевете на пода или покривната конструкция.</p>	<p>Удължителен елемент (с или без Фланец за хидроизолацията)</p> <p>Гарнитура за хидроизолация</p> <p>Дренажен пръстен</p> <p>Евентуално отопление</p>
Хидроизолация	<p>За да се осигури сигурна и водоплътна връзка между хидроизолацията и подовия сифон, при използването на хидроизолации от битумни мембрани е за предпочитане да изберете модел със заводски заварен битумен маншет. За всички други типове хидроизолации съществува възможността да се постигне водоплътна връзка с една подходяща хидроизолационна гарнитура към подовия сифон.</p> <p>Битумни мембрани, модифицирани битумни мембрани или модифицирани битумни мастици</p> <p>Полимерни покривни мембрани като например PVC-мембрани</p> <p>Алтернативни на циментова основа, респ. епоксидни хидроизолации или хидроизолационни лепила</p>	<p>Сифон вертикален HL616(.1)H</p> <p>Сифон хоризонтален HL615(.1)H</p> <p>Сифон вертикален HL616(.1) + Гарнитура за хидроизолация HL86.0</p> <p>Сифон хоризонтален HL615(.1) + Гарнитура за хидроизолация HL86.0</p> <p>Сифон вертикален HL616(.1) + Гарнитура за хидроизолация HL86.M</p> <p>Сифон хоризонтален HL615(.1) + Гарнитура за хидроизолация HL86.M</p>
Класове на натоварване	<p>Класовете на натоварване за всеки тип подов сифон зависят от материала на рамката и решетката; Класове на натоварване според EN 1253:</p> <p>Клас А до макс. 1,5 тона - с решетка от чугун-, пластмаса (L) или неръждаема стомана (S)</p> <p>Клас В до макс. 12,5 тона - с рамка и решетка от чугун</p>	<p>Сифон хоризонтален: HL605(L)(S), HL615(L)(S)</p> <p>Сифон вертикален: HL606(L)(S), HL616(L)(S)</p> <p>Сифон хоризонтален: HL605.1, HL615.1</p> <p>Сифон вертикален: HL606.1, HL616.1</p>

HL Големи сифони серия PERFЕКТ – Монтажни примери



Още монтажни примери ще намерите на <http://hl.blucina.net>

HL Големи сифони серия PERFЕКТ – Монтаж

Монтажен пример с HL616H



1. Пробива се отвор в конструкцията с диаметър Ø 300 мм, грундира се настилката, полага се първия слой битумна мембрана



2. Полага се подовия сифон HL616H, с поставен вече предпазен капак



3. Битумният маншет на подовия сифон се заварява газопламъчно върху първия слой битумна мембрана



4. Втория битумен слой се свързва с битумния маншет на подовия сифон



5. Оформете свързването на подовия сифон към двуслойната битумна хидроизолация



6. Предпазният капак се сваля, удължителния елемент се коригира чрез скъсяване за нагаждането му към вече установеното ниво на настилката



7. Удължителният елемент се обвива с геотекстил и се полага метална армировъчна мрежа



8. Залива се с бетон



9. Изважда се решетката и се поставя под нея пясъкоуловителя



10. Готово

HL Големи подови сифони серия PERFЕКТ - Продукти - Преглед

Сифони



Продукт	HL605(L)(S)	HL605.1	HL615(L)(S)	HL615.1	HL615H(L)(S)	HL615.1H
Описание	Голям подов сифон с хоризонтално оттичане, пластмасова рамка, от едно тяло	Голям подов сифон с хоризонтално оттичане, с рамка и решетка от чугун, от едно тяло	Голям подов сифон с хоризонтално оттичане, с фланец за хидроизолацията, рамка от пластмаса, от две части	Голям подов сифон хоризонтален, с фланец за хидроизолацията, с рамка и решетка от чугун, от две части	Голям подов сифон с хоризонтално оттичане, битумна мембрана, рамка от пластмаса	Голям подов сифон с хоризонтално оттичане, битумна мембрана, с рамка и решетка от чугун
Приложение	HL605 с решетка от чугун, L - решетка от пластмаса, S - решетка от неръжд. стомана	Клас на натоварване В - макс. 12,5 т	HL615H с решетка от чугун, L - решетка от пластмаса, S - решетка от неръжд. стомана	Клас на натоварване В - макс. 12,5 т	HL615H с решетка от чугун, HL605HL с решетка от пластмаса, HL605HS с решетка от неръждаема стомана	Клас на натоварване В - макс. 12,5 т

Удължителни елементи

Данни за продуктите вижте в главата „Гарнитури за хидроизолации/Удължители“



Продукт	HL620	HL618	HL618H
Описание	Стандартен удължителен елемент	Удължител с фланец за хидроизолацията, но без гарнитура	Удължителен елемент с битумна мембрана
Приложение	Удължител за наставката	Регулиране нивото на подовия сифон към нивото на хидроизолацията	Регулиране нивото на подовия сифон към нивото на битумната хидроизолация

Наставки



Продукт	HL621	HL622	HL622/S	HL623	HL624 / HL624V
Описание	Наставка с пластмасова рамка и чугунена решетка	Наставка с пластмасова рамка и решетка от неръждаема стомана с винтове за заключване	Наставка с пластмасова рамка и решетка от неръждаема стомана V4A с винтове за заключване	Наставка с пластмасова рамка и решетка от пластмаса с винтове	Наставка с рамка и решетка от чугун, HL624V е с винтове за заключване
Приложение	Подходяща е за всички големи подови сифони	Подходяща е за всички големи подови сифони	Подходяща е за всички големи подови сифони	Подходяща е за всички големи подови сифони	Подходяща е за всички големи подови сифони

HL Големи подови сифони серия PERFЕКТ - Продукти - Преглед

Сифони



HL606(L)(S)

Голям сифон с вертикално оттичане, с пластмасова рамка, от една част

HL606 с решетка от чугун, L - решетка от пластмаса, S - решетка от неръжд. стомана

HL606.1

Голям сифон с вертикално оттичане, с рамка и решетка от чугун, от едно тяло

Клас на натоварване В – макс. 12,5 т

HL616(L)(S)

Голям сифон с вертикално оттичане, с фланец за хидроизолацията, рамка от пластмаса, от две части

HL616 с решетка от чугун, L - решетка от пластмаса, S - решетка от неръжд. стомана

HL616.1

Голям сифон с вертикално оттичане, с фланец за хидроизолацията, с рамка и решетка от чугун, от две части

Клас на натоварване В – макс. 12,5 т

HL616H(L)(S)

Голям сифон с вертикално оттичане, битумна мембрана, с рамка от пластмаса

HL616H с решетка от чугун, L - решетка от пластмаса, S - решетка от неръжд. стомана

HL616.1H

Голям сифон с вертикално оттичане, битумна мембрана, с рамка и решетка от чугун

Клас на натоварване В – макс. 12,5 т

Принадлежности



Продукт

HL190

HL195

HL191

HL609

HL619

Описание

Дренажен пръстен

Листоуловител

Уловител за речен филц

Нагревател-комплект

Фиксиращи планки

Приложение

Отвеждане на дъждовните води от нивото на хидроизолацията, например при обърнати конструкции

За непроходими площи, като например такива с филцова настилка, озелени площи

За унипаваж, положен във филцово легло

За допълнително подгряване на сифона с цел избягване образуването на лед в него

За фиксиране и стабилизиране връзката между сифон и наставка

Гарнитури за хидроизолации



Данни за продуктите вижте в главата „Гарнитури за хидроизолации/Удължител“

Продукт

HL86.0

HL86

HL86.M

HL86.H

Описание

Гарнитура за хидроизолации без маншет

Гарнитура за хидроизолации с EPDM-мембрана

Гарнитура за хидроизолация с каширан маншет

Хидроизолационна гарнитура с битумна мембрана

Приложение

За притискане на гъвкави мембранни хидроизолации

За битумни грундове и EPDM-хидроизолационни мембрани

За алтернативни (на циментова основа), респ. епоксидни хидроизолации или хидроизолационни лепила

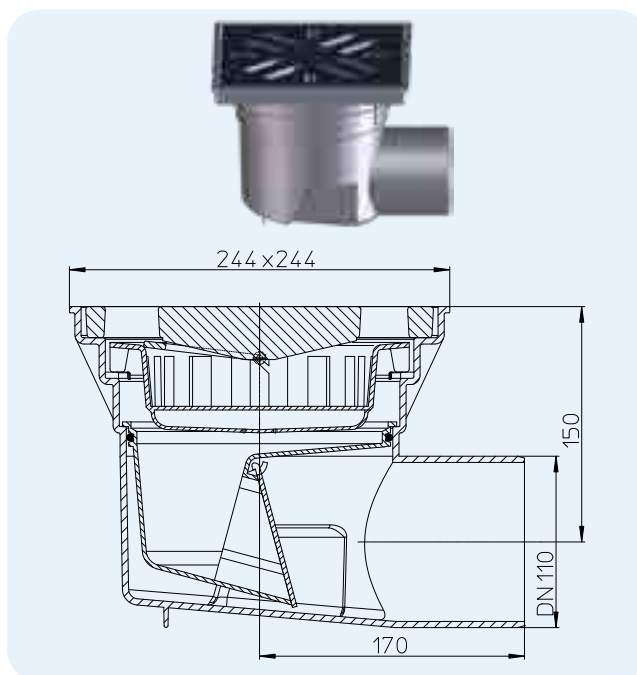
Битумни мембрани, модифицирани битумни мембрани или модифицирани битумни мастици

HL Големи подови сифони серия PERFEKT - Продукти - Данни

HL605 Голям подов сифон от серия PERFEKT с пластмасова рамка

Данни

Дебит	HL605, HL605L, HL605S (клапа срещу канални миризми): 4,20 л/с HL605W, HL605LW, HL605SW (с воден затвор срещу миризми): 2,50 л/с
Материал	PP
Свързване	DN110
Отточна тръба	Хоризонтална
Решетка	226 x 226 мм HL605, HL605W: Чугун HL605L, HL605LW: Пластмаса HL605S, HL605SW: Неръждаема стомана
Затвор против миризми	HL605, HL605L, HL605S: Суша клапа HL605W, HL605LW, HL605SW: Воден затвор
Стандарт	EN 1253
Клас на натоварване	A – макс. 1,5 т
Допълнителна информация	Запазено място: мин. 300 x 360 мм Може да се използва комплекта HL609, за подгръване на тялото на подовия сифон срещу евентуално залеждане

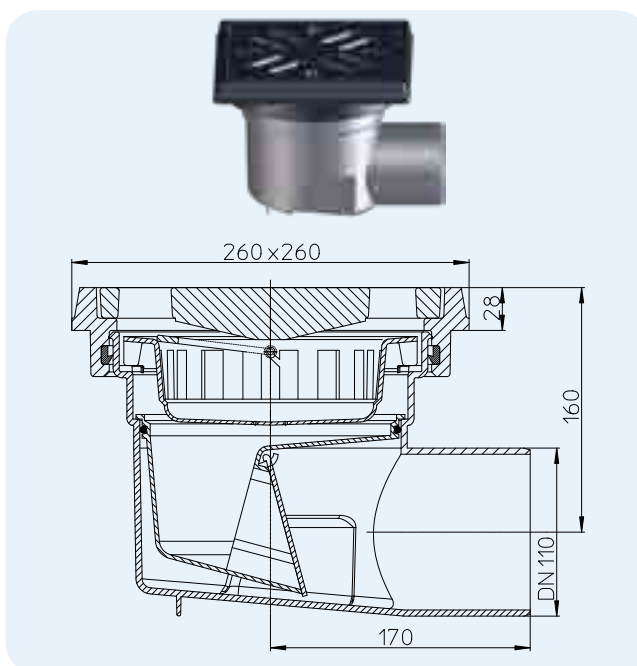


HL-Nr.	Размер	Тегло	Затвор против миризми	Решетка	EAN	Бр./опак.
605	DN110	7025 г	Суша клапа	Чугун	+006687	1
605L	DN110	1495 г	Суша клапа	Пластмаса	+009336	1
605S	DN110	2790 г	Суша клапа	Неръждаема стомана	+010882	1
605W	DN110	6980 г	Воден затвор	Чугун	+011070	1
605LW	DN110	1495 г	Воден затвор	Пластмаса	+009350	1
605SW	DN110	2790 г	Воден затвор	Неръждаема стомана	+011117	1

HL605.1 Голям подов сифон от серия PERFEKT с рамка и решетка от чугун

Данни

Дебит	HL605.1 (Суша клапа): 4,20 л/с HL605.1W (Воден затвор): 2,50
Материал	PP
Свързване	DN110
Отточна тръба	Хоризонтална
Решетка	Чугун 226 x 226 мм, ЧугунРамка 260 x 260 мм
Затвор против миризми	HL605.1: Суша клапа HL605.1W: Воден затвор
Стандарт	EN 1253
Клас на натоварване	B – макс. 12,5 т
Допълнителна информация	Запазено място: мин. 300 x 360 мм, Може да се използва комплекта HL609, за подгръване на тялото на подовия сифон срещу евентуално залеждане

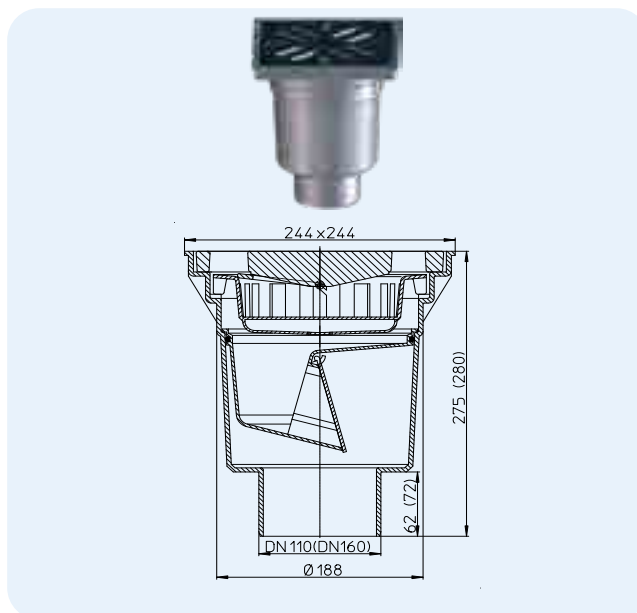


HL-Nr.	Размер	Тегло	Затвор против миризми	Решетка	EAN	Бр./опак.
605.1	DN110	11815 г	Суша клапа	Чугун	+006700	1
605.1W	DN110	11810 г	Воден затвор	Чугун	+011094	1

HL606 Голям сифон от серия PERFEKT с рамка от пластмаса

Данни

Дебит	HL606/1, HL606L/1, HL606S/1, HL606/5, HL606L/5, HL606S/5 (клапа срещу канални миризми, DN110 или DN160): 4,30 л/с HL606W/1, HL606LW/1, HL606SW/1, HL606W/5, HL606LW/5, HL606SW/5 (с воден затвор срещу миризми, DN110 или DN160): 2,10 л/с
Материал	PP
Свързване	DN110 или DN160
Отточна тръба	Вертикална
Решетка	226 x 226 мм HL606/1, HL606/5, HL606W/1, HL606W/5: Чугун HL606L/1, HL606L/5, HL606LW/1, HL606LW/5: Пластмаса HL606S/1, HL606S/5, HL606SW/1, HL606SW/5: Неръждаема стомана
Затвор против миризми	HL606/1, HL606L/1, HL606S/1, HL606/5, HL606L/5, HL606S/5: Суша клапа HL606W/1, HL606LW/1, HL606SW/1, HL606W/5, HL606LW/5, HL606SW/5: Воден затвор
Стандарт	EN 1253
Клас на натоварване	A – макс. 1,5 т
Допълнителна информация	Може да се използва комплекта HL609, за подгръване на тялото на подовия сифон срещу евентуално залеждане

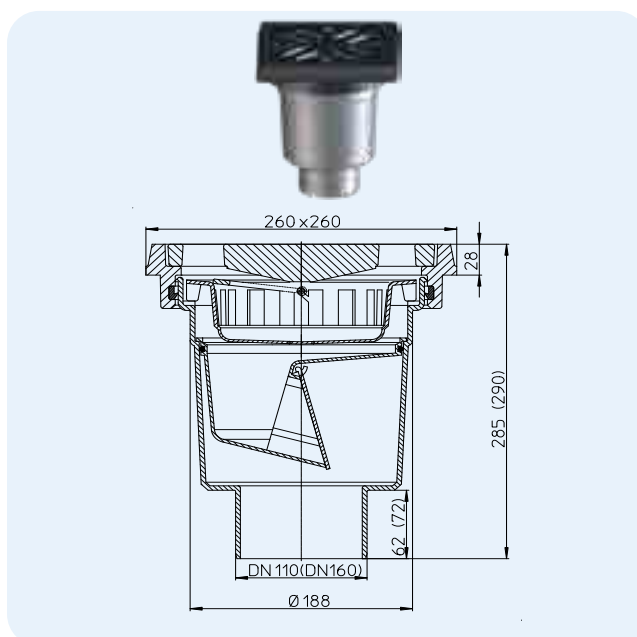


HL-Nr.	Размер	Тегло	Затвор против миризми	Решетка	EAN	Бр./опак.
606/1	DN110	7280 г	Суша клапа	Чугун	+906062	1
606/5	DN160	7375 г	Суша клапа	Чугун	+976065	1
606L/1	DN110	1460 г	Суша клапа	Пластмаса	+009374	1
606L/5	DN160	1465 г	Суша клапа	Пластмаса	+009398	1
606S/1	DN110	2755 г	Суша клапа	Неръждаема стомана	+010905	1
606S/5	DN160	2760 г	Суша клапа	Неръждаема стомана	+010929	1
606W/1	DN110	6980 г	Воден затвор	Чугун	+011131	1
606W/5	DN160	6990 г	Воден затвор	Чугун	+011155	1
606LW/1	DN110	1460 г	Воден затвор	Пластмаса	+009411	1
606LW/5	DN160	1465 г	Воден затвор	Пластмаса	+009435	1
606SW/1	DN110	2755 г	Воден затвор	Неръждаема стомана	+011216	1
606SW/5	DN160	2760 г	Воден затвор	Неръждаема стомана	+011230	1

HL606.1 Голям сифон от серия PERFEKT с рамка и решетка от чугун

Данни

Дебит	HL606.1/1, HL606.1/5 (Суша клапа): 4,30 л/с HL606.1W/1, HL606.1W/5 (Воден затвор): 2,10 л/с
Материал	PP
Свързване	DN110 или DN160
Отточна тръба	Вертикална
Решетка	Чугун 226 x 226 мм, Чугун Рамка 260 x 260 мм
Затвор против миризми	HL606.1/1, HL606.1/5: Суша клапа HL606.1W/1, HL606.1W/5: Воден затвор
Стандарт	EN 1253
Клас на натоварване	B – макс. 12,5 т
Допълнителна информация	Може да се използва комплекта с HL609, за подгръване на тялото на подовия сифон срещу евентуално залеждане

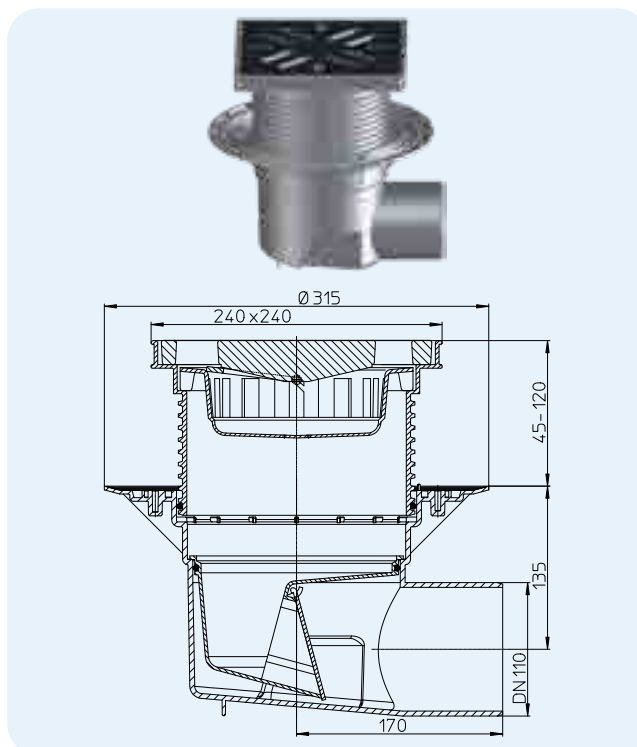


HL-Nr.	Размер	Тегло	Затвор против миризми	Решетка	EAN	Бр./опак.
606.1/1	DN110	12400 г	Суша клапа	Чугун	+960613	1
606.1/5	DN160	12775 г	Суша клапа	Чугун	+970612	1
606.1W/1	DN110	11860 г	Воден затвор	Чугун	+011193	1
606.1W/5	DN160	11870 г	Воден затвор	Чугун	+011179	1

HL615 Голям сифон от серия PERFEKT с фланец за хидроизолация, но без гарнитура, рамка от пластмаса, суха клапа

Данни

Дебит	HL615, HL615L, HL615S (клапа срещу канални миризми): 4,20 л/с HL615W, HL615LW, HL615SW (с воден затвор срещу миризми): 2,50 л/с
Материал	PP
Свързване	DN110
Отточна тръба	Хоризонтална
Решетка	226 x 226 мм HL615, HL615W: Чугун HL615L, HL615LW: Пластмаса HL615S, HL615SW: Неръждаема стомана
Затвор против миризми	HL615, HL615L, HL615S: Суха клапа HL615W, HL615LW, HL615SW: Воден затвор
Стандарт	EN 1253
Клас на натоварване	A – макс. 1,5 т
Допълнителна информация	Запазено място: мин. 290 x 380 мм, Може да се използва комплекта HL609, за подгръване на тялото на подовия сифон срещу евентуално залеждане
Допълнително съдържа	Предпазен капак

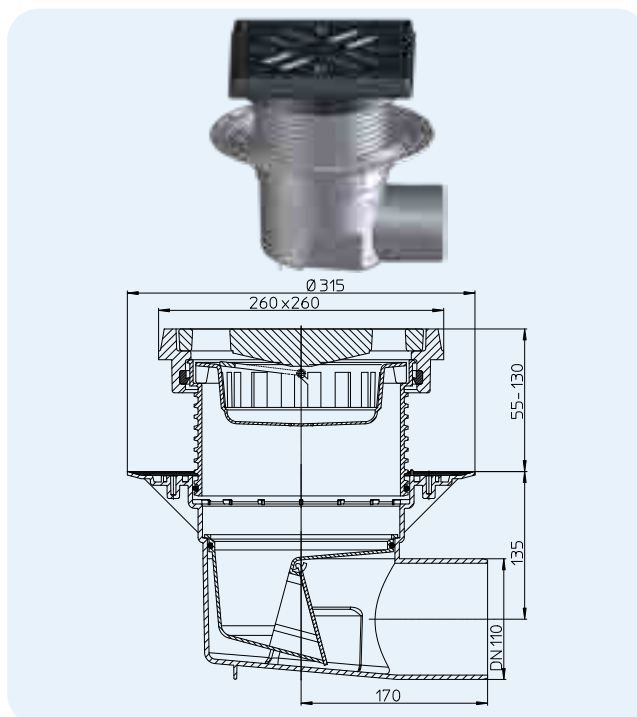


HL-Nr.	Размер	Тегло	Затвор против миризми	Решетка	EAN	Бр./опак.
615	DN110	7440 г	Суха клапа	Чугун	+006748	1
615L	DN110	1920 г	Суха клапа	Пластмаса	+009459	1
615S	DN110	3215 г	Суха клапа	Неръждаема стомана	+010943	1
615W	DN110	7440 г	Воден затвор	Чугун	+011254	1
615LW	DN110	1920 г	Воден затвор	Пластмаса	+009473	1
615SW	DN110	3215 г	Воден затвор	Неръждаема стомана	+011292	1

HL615.1 Голям сифон от серия PERFEKT, фланец за хидроизолация, но без гарнитура, рамка и решетка от чугун, суха клапа

Данни

Дебит	HL615.1 (Суха клапа): 4,20 л/с HL615.1W (Воден затвор): 2,50 л/с
Материал	PP
Свързване	DN110
Отточна тръба	Хоризонтална
Решетка	Чугун 226 x 226 мм Чугун Рамка 260 x 260 мм
Затвор против миризми	HL615.1: Суха клапа HL615.1W: Воден затвор
Стандарт	EN 1253
Клас на натоварване	B – макс. 12,5 т
Допълнителна информация	Запазено място: мин. 290 x 380 мм, Може да се използва комплекта HL609, за подгръване на тялото на подовия сифон срещу евентуално залеждане
Допълнително съдържа	Предпазен капак

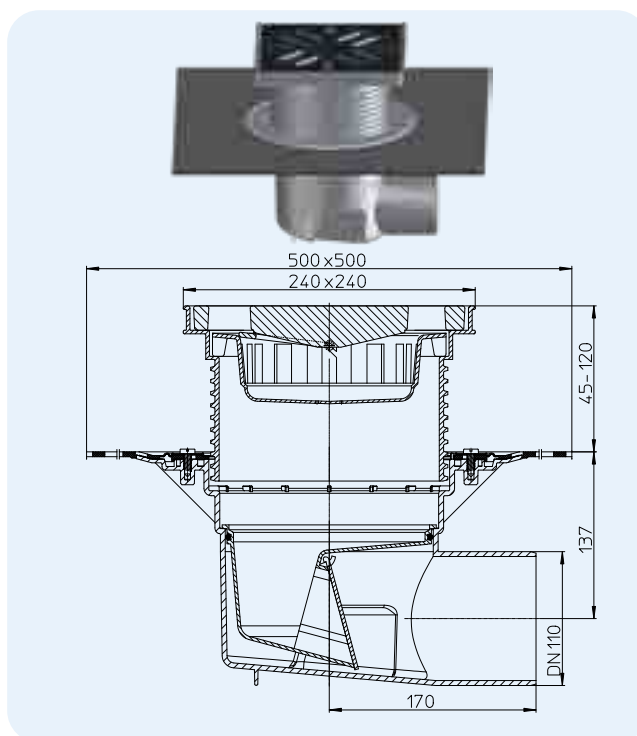


HL-Nr.	Размер	Тегло	Затвор против миризми	Решетка	EAN	Бр./опак.
615.1	DN110	12400 г	Суха клапа	Чугун	+006762	1
615.1W	DN110	12330 г	Воден затвор	Чугун	+011278	1

HL615H Голям сифон от серия PERFEKT със заводски заварена битумна мембрана, с рамка от пластмаса, суха клапа

Данни

Дебит	HL615H, HL615HL, HL615HS (клапа срещу канални миризми): 4,20 л/с HL615HW, HL615HLW, HL615HSW (с воден затвор срещу миризми): 2,50 л/с
Материал	PP
Свързване	DN110
Отточна тръба	Хоризонтална
Решетка	226 x 226 мм HL615H, HL615HW: Чугун HL615HL, HL615HLW: Пластмаса HL615HS, HL615HSW: Неръждаема стомана
Затвор против миризми	HL615H, HL615HL, HL615HS: Суха клапа HL615HW, HL615HLW, HL615HSW: Воден затвор
Стандарт	EN 1253
Препоръчва се за	Битумни мембрани
Клас на натоварване	A – макс. 1,5 т
Допълнителна информация	Запазено място: мин. 290 x 380 мм, Може да се използва комплекта HL609, за подгряване на тялото на подовия сифон срещу евентуално залеждане
Допълнително съдържа	Предпазен капак

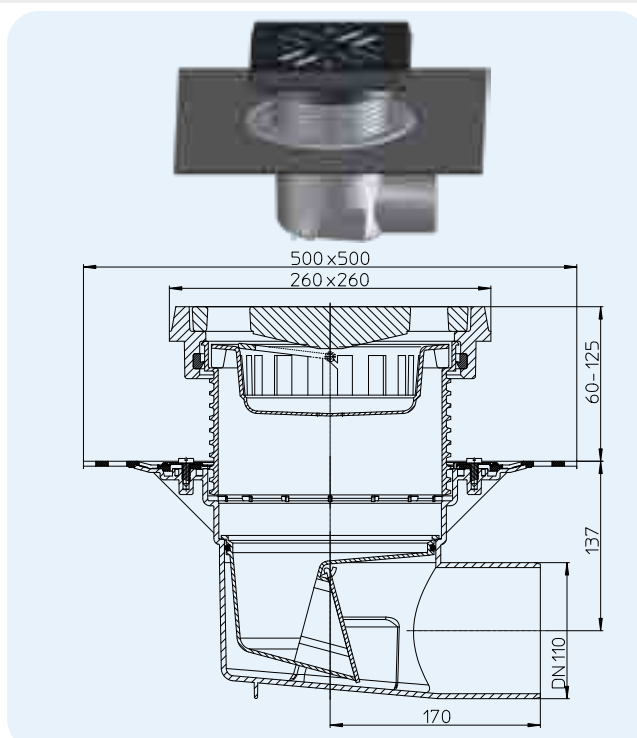


HL-Nr.	Размер	Тегло	Затвор против миризми	Решетка	EAN	Бр./опак.
615H	DN110	8345 г	Суха клапа	Чугун	+006786	1
615HL	DN110	3175 г	Суха клапа	Пластмаса	+009497	1
615HS	DN110	4470 г	Суха клапа	Неръждаема стомана	+011018	1
615HW	DN110	8700 г	Воден затвор	Чугун	+011445	1
615HLW	DN110	3175 г	Воден затвор	Пластмаса	+009510	1
615HSW	DN110	4470 г	Воден затвор	Неръждаема стомана	+011490	1

HL615.1H Голям сифон от серия PERFEKT със заводски заварена битумна мембрана, рамка и решетка от чугун, суха клапа

Данни

Дебит	HL615.1H (Суха клапа): 4,20 л/с HL615.1HW (Воден затвор):
Материал	PP
Свързване	DN110
Отточна тръба	Хоризонтална
Решетка	Чугунена решетка 226 x 226 мм Чугунена рамка 260 x 260 мм
Затвор против миризми	HL615.1H: Суха клапа HL615.1HW: Воден затвор
Стандарт	EN 1253
Препоръчва се за	Битумна мембрана
Клас на натоварване	B – макс. 12,5 т
Допълнителна информация	Запазено място: мин. 290 x 380 мм, Може да се използва комплекта HL609, за подгряване на тялото на подовия сифон срещу евентуално залеждане
Допълнително съдържа	Предпазен капак

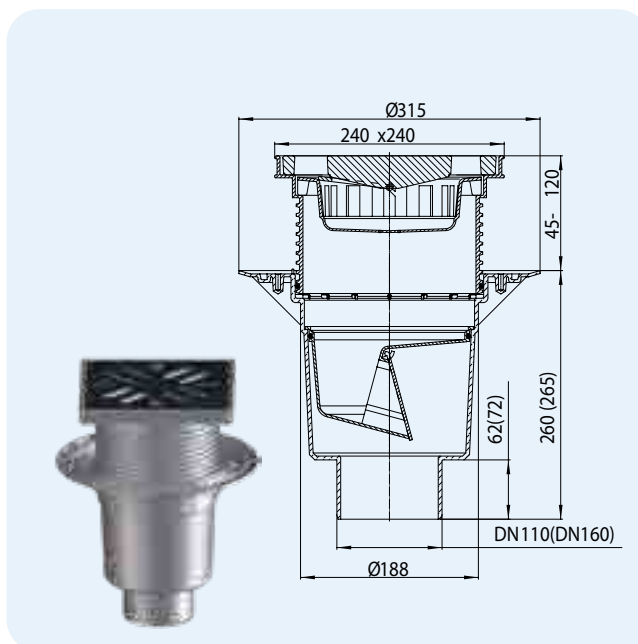


HL-Nr.	Размер	Тегло	Затвор против миризми	Решетка	EAN	Бр./опак.
615.1H	DN110	13600 г	Суха клапа	Чугун	+006809	1
615.1HW	DN110	13575 г	Воден затвор	Чугун	+011476	1

HL616 Голям сифон от серия PERFEKT с фланец за хидроизолация, но без гарнитура, рамка от пластмаса, суха клапа

Данни

Дебит	HL616/1, HL616L/1, HL616S/1 (клапа срещу канални миризми, DN110): 5,50 л/с HL616/5, HL616L/5, HL616S/5 (клапа срещу канални миризми, DN160): 4,80 л/с HL616W/1, HL616LW/1, HL616SW/1, HL616W/5, HL616LW/5, HL616SW/5 (с воден затвор срещу миризми, DN110 или DN160): 2,10 л/с
Материал	PP
Свързване	DN110 или DN160
Отточна тръба	Вертикална
Решетка	226 x 226 мм HL616/1, HL616L/5, HL616W/1, HL616W/5: Чугун HL616L/1, HL616L/5, HL616LW/1, HL616LW/5: Пластмаса HL616S/1, HL616S/5, HL616SW/1, HL616SW/5: Неръждаема стомана
Затвор против миризми	HL616/1, HL616L/1, HL616S/1, HL616/5, HL616L/5, HL616S/5: Суха клапа HL616W/1, HL606LW/1, HL616SW/1, HL616W/5, HL616LW/5, HL616SW/5: Воден затвор
Стандарт	EN 1253
Клас на натоварване	A – макс. 1,5 т
Допълнителна информация	Запазено място: мин. 290 x 290 мм, отвор за пробиване: Ø 290 мм Може да се използва комплекта HL609, за подгриване на тялото на подовия сифон срещу евентуално залеждане
Допълнително съдържание	Предпазен капак

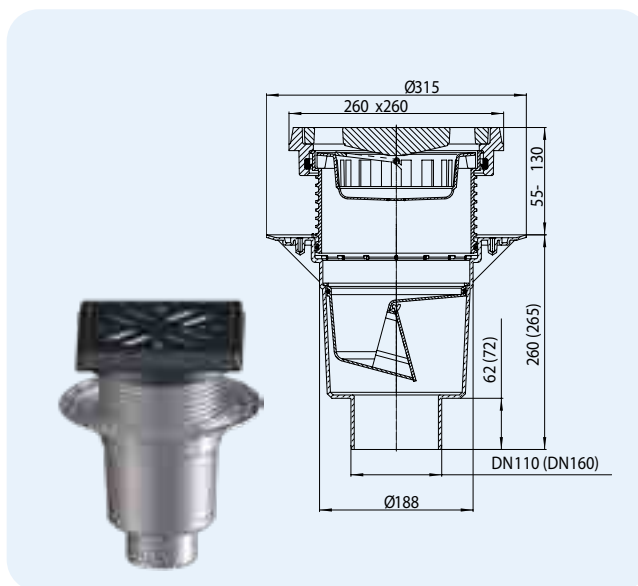


HL-Nr.	Размер	Тегло	Затвор против миризми	Решетка	EAN	Бр./опак.
616/1	DN110	8345 г	Суха клапа	Чугун	+906161	1
616/5	DN160	8400 г	Суха клапа	Чугун	+976164	1
616L/1	DN110	1860 г	Суха клапа	Пластмаса	+009534	1
616L/5	DN160	1865 г	Суха клапа	Пластмаса	+009558	1
616S/1	DN110	3155 г	Суха клапа	Неръждаема стомана	+010967	1
616S/5	DN160	3160 г	Суха клапа	Неръждаема стомана	+010981	1
616W/1	DN110	7380 г	Воден затвор	Чугун	+011315	1
616W/5	DN160	7390 г	Воден затвор	Чугун	+011339	1
616LW/1	DN110	1860 г	Воден затвор	Пластмаса	+009596	1
616LW/5	DN160	1870 г	Воден затвор	Пластмаса	+009572	1
616SW/1	DN110	3155 г	Воден затвор	Неръждаема стомана	+011407	1
616SW/5	DN160	3165 г	Воден затвор	Неръждаема стомана	+011421	1

HL616.1 Голям сифон от серия PERFEKT, фланец за хидроизолация, но без гарнитура, рамка и решетка от чугун, суха клапа

Данни

Дебит	HL616.1/1 (Суха клапа, DN 110): 5,50 л/с HL616.1/5 (Суха клапа, DN160): 4,80 л/с HL616.1W/1, HL616.1W/5 (с воден затвор срещу миризми): 2,10 л/с
Материал	PP
Свързване	DN110 или DN160
Отточна тръба	Вертикална
Решетка	Чугун 226 x 226 мм Чугун Рамка 260 x 260 мм
Затвор против миризми	HL616.1/1, HL616.1/5: Суха клапа HL616.1W/1, HL616.1W/5: Воден затвор
Стандарт	EN 1253
Клас на натоварване	B – макс. 12,5 т
Допълнителна информация	Запазено място: мин. 290 x 290 мм, отвор за пробиване: Ø 290 мм Може да се използва комплекта HL609, за подгриване на тялото на подовия сифон срещу евентуално залеждане
Допълнително съдържание	Предпазен капак

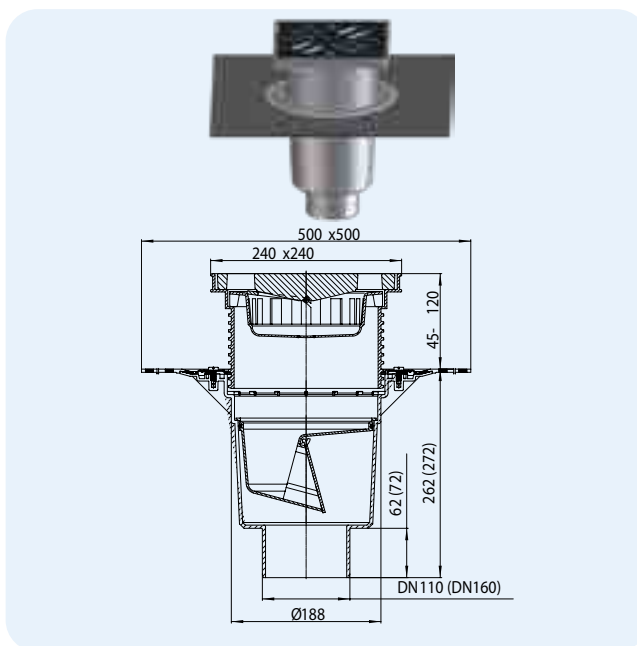


HL-Nr.	Размер	Тегло	Затвор против миризми	Решетка	EAN	Бр./опак.
616.1/1	DN110	12910 г	Суха клапа	Чугун	+961610	1
616.1/5	DN160	13190 г	Суха клапа	Чугун	+971619	1
616.1W/1	DN110	13430 г	Воден затвор	Чугун	+011360	1
616.1W/5	DN160	13440 г	Воден затвор	Чугун	+011384	1

HL616H Голям сифон от серия PERFEKT с битумна мембрана, рамка от пластмаса, суха клапа

Данни

Дебит	HL616H/1, HL616HL/1, HL616HS/1 (суха клапа, DN110): 5,50 л/с HL616H/5, HL616HL/5, HL616HS/5 (суха клапа, DN160): 4,80 л/с HL616HW/1, HL616HLW/1, HL616HSW/1, HL616HW/5, HL616HLW/5, HL616HSW/5 (с воден затвор, DN110 или DN160): 2,10 л/с
Материал	PP
Свързване	DN110 или DN160
Отточна тръба	Вертикална
Решетка	226 x 226 мм HL616H/1, HL616H/5, HL616HW/1, HL616HLW/5: Чугун HL616HL/1, HL616HL/5, HL616HLW/1, HL616HLW/5: Пластмаса HL616HS/1, HL616HS/5, HL616HSW/1, HL616HSW/5: Неръжд. стомана
Затвор против миризми	HL616H/1, HL616HL/1, HL616HS/1, HL616H/5, HL616HL/5, HL616HS/5: Суха клапа HL616HW/1, HL616HLW/1, HL616HSW/1, HL616HW/5, HL616HLW/5, HL616HSW/5: Воден затвор
Стандарт	EN 1253
Клас на натоварване	A – макс. 1,5 т
Допълнителна информация	Запазено място: мин. 290 x 290 мм, отвор за пробиване: Ø 290 мм, Препоръчва се за Битумна мембрана; Може да се използва комплекта с HL609, за подгръване на тялото на подовия сифон срещу евентуално залеждане
Допълнително съдържа	Предпазен капак

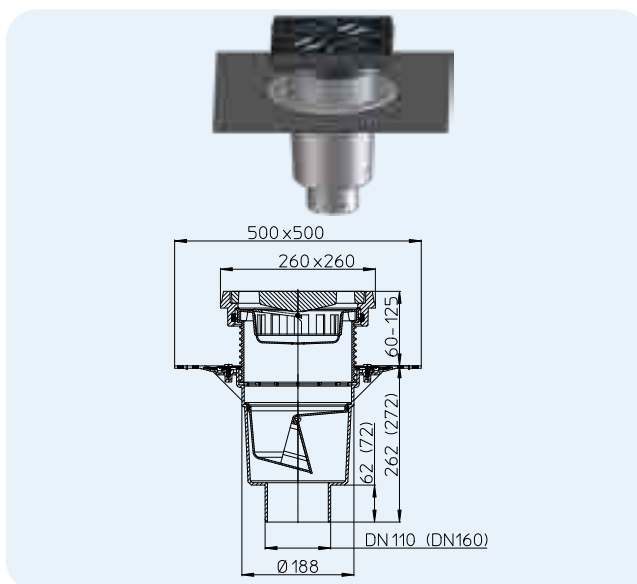


HL-Nr.	Размер	Тегло	Затвор против миризми	Решетка	EAN	Бр./опак.
616H/1	DN110	8900 г	Суха клапа	Чугун	+916160	1
616H/5	DN160	9635 г	Суха клапа	Чугун	+917167	1
616HL/1	DN110	3115 г	Суха клапа	Пластмаса	+009619	1
616HL/5	DN160	3120 г	Суха клапа	Пластмаса	+009633	1
616HS/1	DN110	4410 г	Суха клапа	Неръждаема стомана	+011032	1
616HS/5	DN160	4415 г	Суха клапа	Неръждаема стомана	+011056	1
616HW/1	DN110	8635 г	Воден затвор	Чугун	+011513	1
616HW/5	DN160	8645 г	Воден затвор	Чугун	+011537	1
616HLW/1	DN110	3115 г	Воден затвор	Пластмаса	+009671	1
616HLW/5	DN160	3125 г	Воден затвор	Пластмаса	+009657	1
616HSW/1	DN110	4410 г	Воден затвор	Неръждаема стомана	+011599	1
616HSW/5	DN160	4420 г	Воден затвор	Неръждаема стомана	+011629	1

HL616.1H Голям сифон от серия PERFEKT с битумна мембрана, рамка и решетка от чугун, суха клапа

Данни

Дебит	HL616.1H/1 (Суха клапа, DN 110): 5,50 л/с HL616.1H/5 (Суха клапа, DN160): 4,80 л/с HL616.1HW/1, HL616.1HW/5 (Воден затвор): 2,10 л/с
Материал	PP
Свързване	DN110 или DN160
Отточна тръба	Вертикална
Решетка	Чугун 226 x 226 мм Рамка от чугун 260 x 260 мм
Затвор против миризми	HL616.1H/1, HL616.1H/5: Суха клапа HL616.1HW/1, HL616.1HW/5: Воден затвор
Стандарт	EN 1253
Клас на натоварване	B – макс. 12,5 т
Препоръчва се за	Битумна мембрана
Допълнителна информация	Запазено място: мин. 290 x 290 мм, отвор за пробиване: Ø 290 мм Може да се използва комплекта HL609, за подгръване на тялото на подовия сифон срещу евентуално залеждане
Допълнително съдържа	Предпазен капак



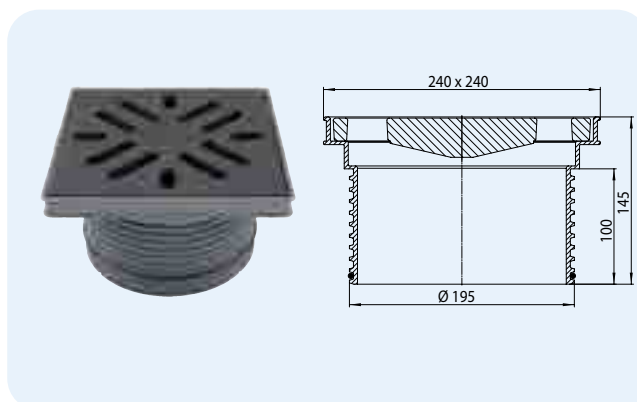
HL-Nr.	Размер	Тегло	Затвор против миризми	Решетка	EAN	Бр./опак.
616.1H/1	DN110	14240 г	Суха клапа	Чугун	+962617	1
616.1H/5	DN160	14630 г	Суха клапа	Чугун	+951611	1
616.1HW/1	DN110	13520 г	Воден затвор	Чугун	+011551	1
616.1HW/5	DN160	13530 г	Воден затвор	Чугун	+011575	1

HL Големи сифони - Принадлежности - Данни

HL621 Наставка с рамка от пластмаса и решетка от чугун

Данни

Материал	PP
Рамка	Пластмаса 240 x 240 мм
Решетка	Чугун 226 x 226 мм
Клас на натоварване	A – макс. 1,5 т
Допълнителна информация	Подходяща е за всички Големи подови сифони



Чугун

HL0606.1E

HL608



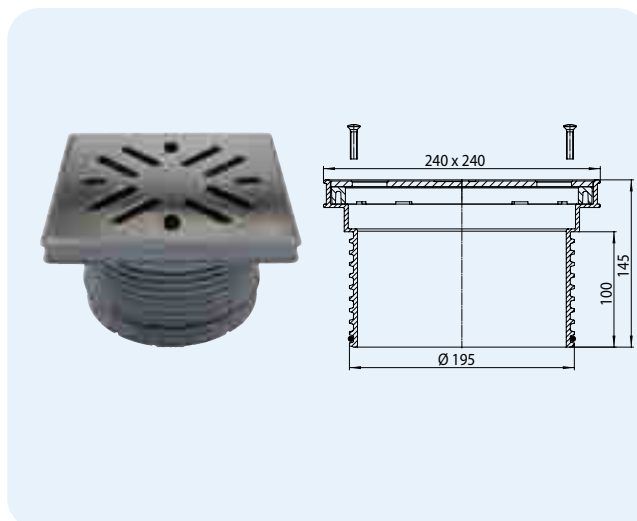
HL01056D

HL-Nr.	Тегло	EAN	Бр./опак.
621	6510 г	+014644	1

HL622, (HL622/S) Наставка с рамка от пластмаса, решетка от неръждаема стомана (V4A) с винтове за заключване

Данни

Материал	PP / Неръждаема стомана
Рамка	Пластмаса 240 x 240 мм
Решетка	HL622: Неръждаема стомана 226 x 226 мм HL622/S: Неръждаема стомана 226 x 226 мм V4A
Клас на натоварване	A – макс. 1,5 т
Допълнителна информация	Подходяща е за всички Големи подови сифони



HL0605.3E



HL0605.5E



HL608



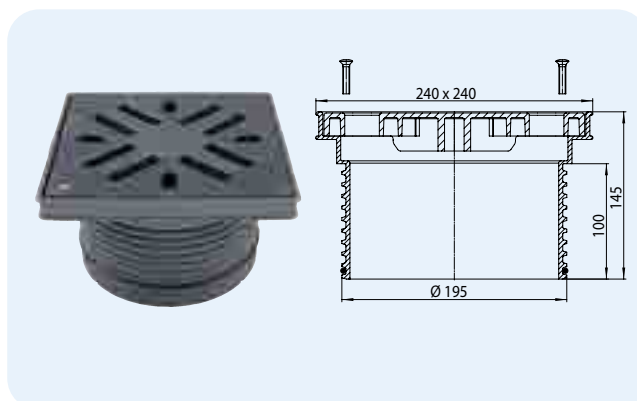
HL01056D

HL-Nr.	Тегло	EAN	Бр./опак.
622	2220 г	+014705	1
622/S	2220 г	+014729	1

HL623 Наставка с пластмасова рамка, решетка от пластмаса с винтове за заключване

Данни

Материал	PP
Рамка	Пластмаса 240 x 240 мм
Решетка	Пластмаса 226 x 226 мм
Клас на натоварване	A – макс. 1,5 т
Допълнителна информация	Подходяща е за всички Големи подови сифони



HL0605.1E



HL0605.5E



HL608

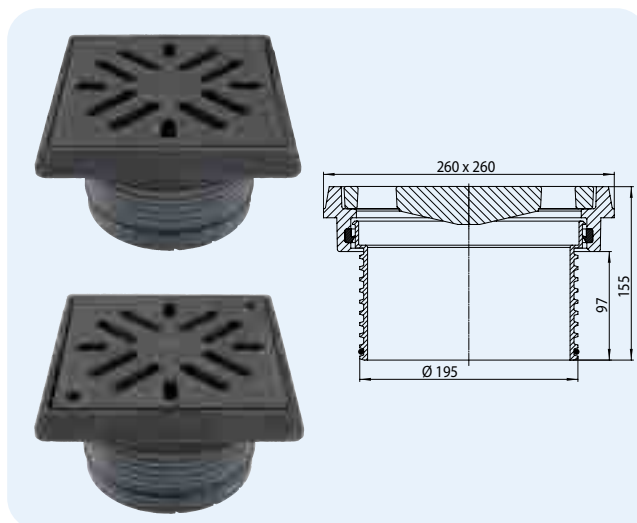


HL01056D

HL-Nr.	Тегло	EAN	Бр./опак.
623	954 г	+014743	1

HL624, (HL624V) Наставка с рамка от чугун, с решетка от чугун (опция: с винтове за заключване)
Данни

Материал	Пластмаса / Чугун
Рамка	Чугун 260 x 260 мм
Решетка	HL624: Чугун 226 x 226 мм HL624V: Чугун 226 x 226 мм, с винтове за заключване
Клас на натоварване	B – макс. 12,5t
Допълнителна информация	Подходяща е за всички Големи подови сифони


HL624
HL624V
HL0606V.1E


HL0606.1E

HL0606.4E

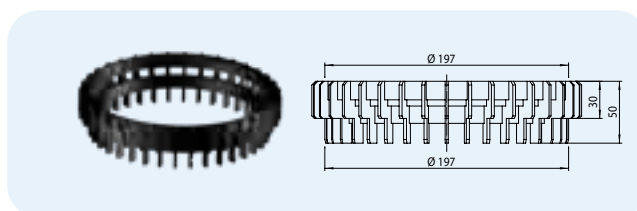
HL608.1


HL01056D

HL-Nr.	Тегло	EAN	Бр./опак.
624	11370 г	+014767	1
624/V	11370 г	+028597	1

HL190 Дренажен пръстен
Данни

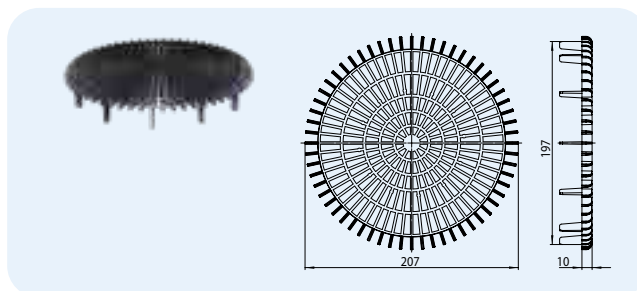
Материал	PP
Допълнителна информация	За монтаж между фланеца за хидроизолацията и удължителя на наставката, с цел да се гарантира достатъчна отводнителна способност на ниво хидроизолация, например при обърнати покривни конструкции, подходящи за отводняване от големите сифони



HL-Nr.	Размер	Тегло	EAN	Бр./опак.
190	Ø 195 мм	95 г	+011858	1

HL191 Уловител за речен филц
Данни

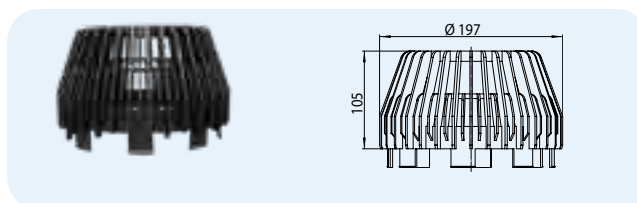
Материал	PP
Допълнителна информация	Плоско сито, което се използва при настилки от унипаваж или скари за тераси



HL-Nr.	Размер	Тегло	EAN	Бр./опак.
191	Ø 195 мм	120 г	+029006	1

HL195 Листоуловител
Данни

Материал	PP
Допълнителна информация	За необитаеми отводнявани площи, подходящ за всички големи сифони



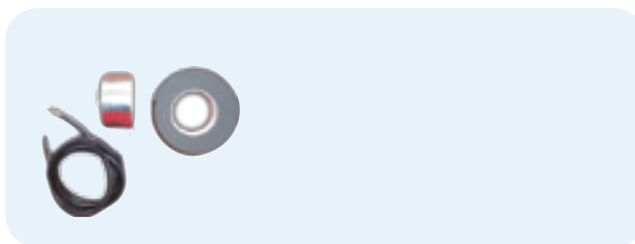
HL-Nr.	Размер	Тегло	EAN	Бр./опак.
195	Ø 195 мм	250 г	+018093	1

HL609 Нагревател-комплект

Данни

Допълнителна информация

Саморегулиращ се 36W / 230V нагревателен кабел (2 m дължина) 18W/m, свързан с 3-жилен студен кабел - 1 m дълъг, топло-екранираща лента, топлоизолационна лента и кабелна връзка. Поради саморегулиращата характеристика на отоплителния кабел не е възможно прегряването му. Подходящ е за всички модели големи подови сифони



HL-Nr.	Тегло	EAN	Бр./опак.
609	704 г	+006090	1

HL619 Фиксиращи планки „FixIt“

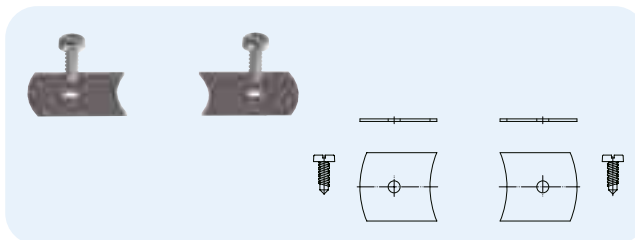
Данни

Материал

Неръждаема стомана

Допълнителна информация

За сигурна фиксираща връзка между тялото на сифона и наставката му



HL-Nr.	Тегло	EAN	Бр./опак.
619	54 г	+013197	1